



Basketbalová deska MASTER[®] 90 x 60 cm

MASSPSB-08

UPOZORNĚNÍ

Maximální zatížení obroučky je 35 kg.

Před každým použitím zkontrolujte upevnění desky.

Před každým použitím překontrolujte dotažení všech šroubů. Poškozený výrobek nepoužívejte.

Výrobek neumísťujte do blízkosti oken a předmětů, které se mohou rozbít, či mohou být jinak poškozeny.

Nenechávejte děti hrát si nebo jinak manipulovat s košem bez dozoru dospělé osoby.

Toto je tréninkový prostředek, není to hračka!

Tato tréninková pomůcka je určena pouze pro domácí použití. Jakákoliv forma komerčního použití nepodléhá záručním podmínkám.

Nikdy nepoužívejte koš u vody. Použití v okolí bazénu, koupaliště či sauny je nebezpečné. Takové použití nepodléhá záručním podmínkám.

Poškozené části ihned vyměňte, používejte pouze originální náhradní díly.

Používejte koš pouze pro daný účel – basketball.

Před hrou odložte šperky a ostré předměty.

Na koš se nezavěšujte a nehoupejte. Hrozí riziko poškození výrobku a úrazu.

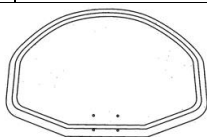
Použití:

Ujistěte se, že je výrobek pevně umístěn a ve stabilní poloze. Přizpůsobte tréninkový čas vašim potřebám a nikdy se nepřepínajte.

Upozornění: Před začátkem tréninku konzultujte váš zdravotní stav se svým lékařem.

Seznam dílů

Č.	Název	Č.	Název
1	Deska	3	Šroub 4 ks
2	Hmoždinka 4 ks	4	Obruč
5	Síť		



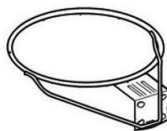
1



2



3



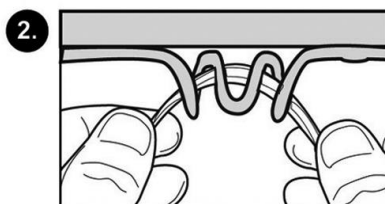
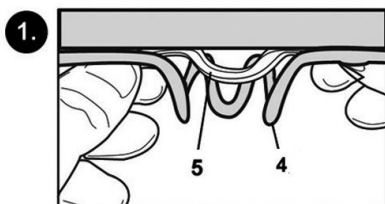
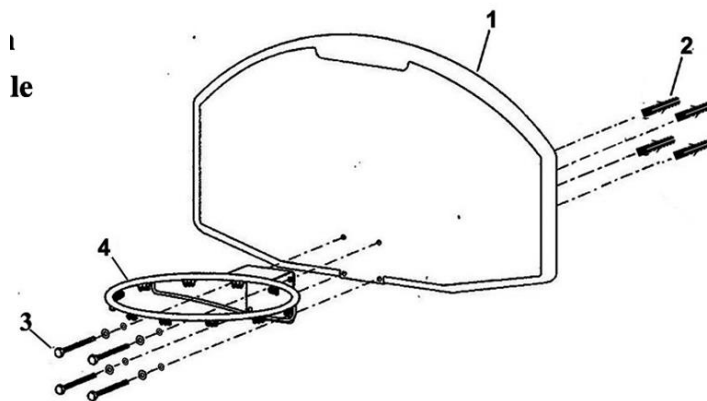
4



5

Montáž

1. Do zdi navrtejte čtyři otvory podle vzdáleností otvorů na desce koše. Do vyvrtaných otvorů vložte hmoždinky. Desku a obruč přivrtajte ke zdi dle obrázku.
2. Utáhněte šrouby a ujistěte se, že je výrobek pevně přivrtaný.



3. Podle instrukcí na obrázku do obruče zavěste síť.

Prodávající poskytuje na tento výrobek prvnímu majiteli **záruku 2 roky** ode dne prodeje.

Záruka se nevztahuje na závady vzniklé:

1. zaviněním uživatele tj. poškození výrobku nesprávnou montáží, neodbornou repasí, nesprávným užíváním
2. nesprávnou nebo zanedbanou údržbou
3. mechanickým poškozením
4. opotřebením dílů při běžném používání
5. neodvratnou událostí a živelnou pohromou
6. neodbornými zásahy
7. nesprávným zacházením, či nevhodným umístěním, vlivem nízké nebo vysoké teploty, působením vody, neúměrným tlakem a nárazy, úmyslně pozměněným designem, tvarem nebo rozměry

Copyright - autorská práva

Společnost MASTER SPORT s.r.o. si vyhrazuje veškerá autorská práva k obsahu tohoto návodu k použití. Autorské právo zakazuje reprodukci částí tohoto návodu nebo jako celku třetí stranou bez výslovného souhlasu společnosti MASTER SPORT s.r.o.. Společnost MASTER SPORT s.r.o. pro použití informací, obsažených v tomto návodu k použití nepřebírá žádnou odpovědnost za jakýkoli patent.

MASTER SPORT s.r.o.

Provozní 5560/1b

722 00 Ostrava – Třebovice

servis@mastersport.cz



Basketbalová deska MASTER[®] 90 x 60 cm

MASSPSB-08

UPOZORNENIE

Maximálne zaťaženie obrúčky je 35 kg.

Pred každým použitím skontrolujte upevnenie dosky.

Výrobok neumiestňujte do blízkosti okien a predmetov, ktoré sa môžu rozbiť, či môžu byť inak poškodené.

Nenechávajte deti hrať sa alebo inak manipulovať s košom bez dozoru dospelých osôb.

Toto je tréningový prostriedok, nie je to hračka!

Táto tréningová pomôcka je určená iba pre domáce použitie. Akákoľvek forma komerčného použitia nepodlieha záručným podmienkam.

Nikdy nepoužívajte kôš pri vode. Použitie v okolí bazéna, kúpaliska či sauny je nebezpečné. Takéto použitie nepodlieha záručným podmienkam.

Pred použitím vždy skontrolujte, či je výrobok v poriadku. Poškodený výrobok nepoužívajte.

Poškodené časti ihneď vymeňte.

Používajte len originálne náhradné diely.

Používajte kôš len pre daný účel - basketbal.

Pred hrou odložte šperky a ostré predmety.

Na kôš sa nevešajte a nekloďte. Hrozí riziko poškodenia výrobku a úrazu.

POUŽITIE:

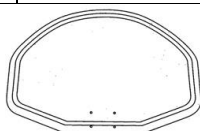
Uistite sa, že je výrobok pevne umiestnený a v stabilnej polohe. Prispôbte tréningový čas vašim potrebám a nikdy sa neprepínajte.

Upozornenie:

Pred začiatkom tréningu konzultujte váš zdravotný stav so svojím lekárom.

Seznam dílů Zoznam dielov

Č.	Název	Č.	Název
1	Doska	3	Skrutka 4 ks
2	Hmoždinka 4 ks	4	Obruč
5	Sieť		



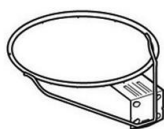
1



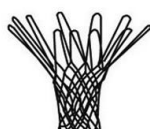
2



3



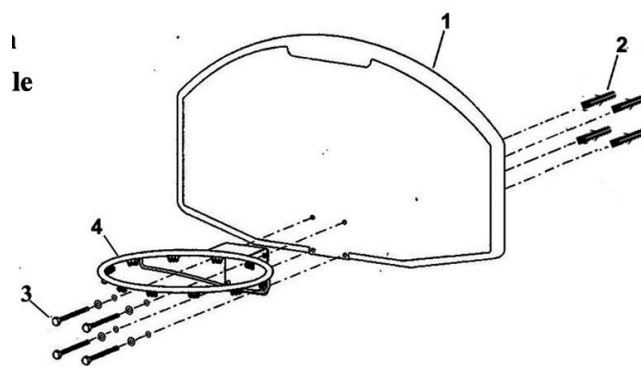
4



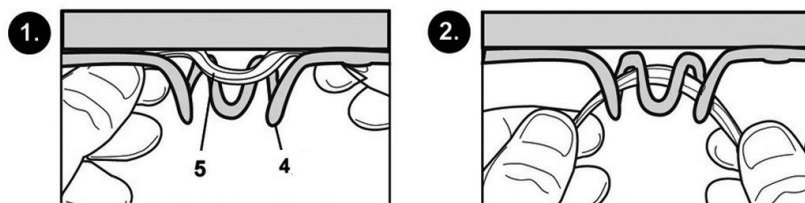
5

Montáž

1. Do steny navrtajte štyri otvory podľa vzdialeností otvorov na doske koša. Do vyvrtaných otvorov vložte hmoždinky. Dosku a obruč prevrtajte k stene podľa obrázku.
2. Uťahnite skrutky a uistite sa, že je výrobok pevne privrútenie.
3. Podľa inštrukcií na obrázku do obruče



zaveste sieť.



Predávajúci poskytuje na tento výrobok prvému majiteľovi záruku 2 roky odo dňa predaja.

Záruka sa nevzťahuje na závady vzniknuté:

1. zavinením užívateľa t.j. poškodenie výrobku nesprávnou montážou, neodbornou repasiou, užívaním v nesúlade so záručným listom
2. nesprávnou alebo zanedbanou údržbou
3. mechanickým poškodením
4. opotrebovaním dielov pri bežnom používaní
5. neodvratnou udalosťou a živelnou pohromou
6. neodbornými zásahmi
7. nesprávnym zaobchádzaním, či nevhodným umiestnením, vplyvom nízkej alebo vysokej teploty, pôsobením vody, neúmerným tlakom a nárazmi, úmyselne pozmeneným designom, tvarom alebo rozmermi

Copyright - autorské práva

Spoločnosť MASTER SPORT s.r.o. si vyhradzuje všetky autorské práva k obsahu tohoto návodu na použitie. Autorské právo zakazuje reprodukciu častí tohto návodu alebo ako celku treťou stranou bez výslovného súhlasu spoločnosti MASTER SPORT s.r.o.. Spoločnosť MASTER SPORT s.r.o. pre použitie informácií obsiahnutých v tomto návode na použitie nepreberá žiadnu zodpovednosť za akýkoľvek patent.



Basketball backboard MASTER[®] 90 x 60 cm

MASSPSB-08

PARTS LIST					
<i>Item</i>	<i>Qty.</i>	<i>Description</i>	<i>Item</i>	<i>Qty.</i>	<i>Description</i>
1	1	Backboard	5	1	Net
2	4	Expansile tube			
3	4	Self-drill bolt			
4	1	Rim			

HARDWARE IDENTIFIER		
 1	 2	 3
 4	 5	

1. Drill four holes on the wall according to the hole distance on the backboard. Put 4 pcs expansile tube inside them
Fix the rim & backboard by self-drill(3) bolt on the wall as shown.
Tighten all the bolts by spanner, make sure the whole backboard system is installed on the wall firmly.

2. Install net (5).

WARRANTY

for other countries

The product is warranted for 24 months following the date of delivery to the original purchaser.

This warranty does not apply to damages caused by misuse of this product, accidental or intentional damage, neglect or commercial use.

Excluded from this warranty is liability for consequential property or commercial damages or for damages for loss of use.

This warranty is valid only to the original purchaser and under normal use.

Repairs must be made by an authorized dealer, otherwise this warranty void.

© COPYRIGHT

MASTER SPORT s.r.o. retains all rights to this Owner's Manual. No text, details, or illustrations from this manual may be either reproduced, distributed, or become the subject of unauthorized use for commercial purposes, nor may they be made available to others. Reproduction prohibited!

Address of local distributor:



MASTER[®] kosárlabdapalánk 90 x 60 cm

MASSPSB-08

FIGYELMEZTETÉS

Kosárgyűrű maximális teherbírása: 35 kg.

Minden használat előtt ellenőrizze a kosárlabdapalánk stabil rögzítését!

Minden használat előtt ellenőrizze, hogy minden csavar megfelelően van-e meghúzva! Sérült terméket tilos használni!

A kosárgyűrűt ne helyezze el ablakok, illetve olyan tárgyak közelébe, amelyek törékenyek vagy más módon sérülékenyek!

Ne engedje, hogy gyermekek felnőtt személy felügyelete nélkül játszanak a termékkel, illetve más módon manipuláljanak vele!

A jelen termék edzésre szolgál, nem játékszer!

A jelen sporteszköz kizárólag otthoni használatra készült. Bármilyen üzleti célú használat kizárja a jótállás érvényesítését!

A kosárlabdapalánkot ne használja víz közelében! Használat a medence, strand vagy szauna közelében veszélyes! Ilyen használat kizárja a jótállás érvényesítését!

A sérült alkatrészeket azonnal cserélje ki, kizárólag eredeti alkatrészeket használjon!

A kosárlabdapalánkot kizárólag eredeti rendeltetési céljára használja – kosárlabdázáshoz.

Sportolás előtt vegye le az ékszereket, illetve távolítsa el magáról minden éles tárgyat!

A kosárpalánkra ne kapaszkodjon fel, ne hintázzon rajta! A termék megsérülhet, fennáll a baleset veszélye!

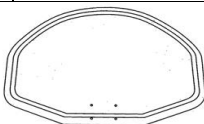
Használat:

Ellenőrizze, hogy a termék megfelelően, stabil pozícióban van-e rögzítve! Az edzés idejét igazítsa a szükségleteihez, az edzést ne vigye túlzásba!

Figyelem: Minden edzésprogram előtt az egészségi állapotát konzultálja meg orvosával!

Alkatrészek jegyzéke

Sz.	Megnevezés	Sz.	Megnevezés
1	Palánk	3	Csavar 4 db
2	Tipli 4 db	4	Kosárgyűrű
5	Kosárháló		



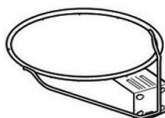
1



2



3



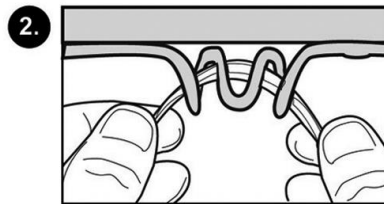
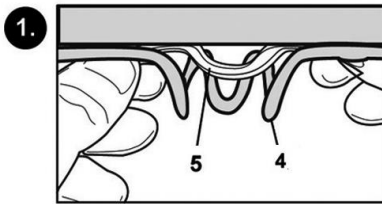
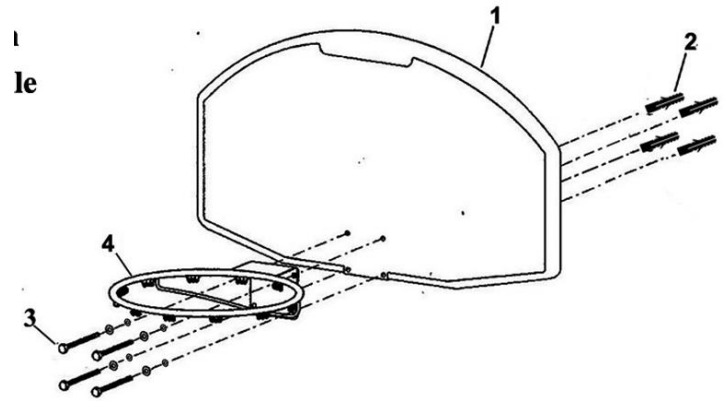
4



5

Összeszerelés

1. Készítsen 4 furatot a falba – a palánkon megjelölt távolságnak megfelelően. A furatokba helyezze be a tipliket. A palánkot és a kosárgyűrűt rögzítse a képen látható módon.
2. Húzza meg a csavarokat, és ellenőrizze, hogy a kosárlabdapalánk stabilan van-e rögzítve.



3. A képen látható módon erősítse a kosárgyűrűhöz a kosárhálót.

Jelen termékre eladó az első tulajdonosnak 2 év jótállást nyújt, az eladás napjától számítva.

A jótállás nem vonatkozik az alábbiak következtében keletkezett meghibásodásokra:

1. felhasználó hibájából keletkezett sérülések, azaz a termék meghibásodása a helytelen összeszerelés, szakszerűtlen javítás, a nem rendeltetésszerű használat
2. nem megfelelő vagy elmaradt karbantartás
3. mechanikai sérülések
4. egyes részek természetes kopása mindennapos használat következtében
5. elkerülhetetlen esemény, természeti katasztrófa
6. szakszerűtlen beavatkozások
7. nem megfelelő használat vagy alkalmatlan elhelyezés, túl alacsony vagy túl magas hőmérséklet, víz hatása, aránytalan nyomás vagy ütések, szándékosan megváltoztatott design, forma vagy méretek

Copyright – szerzői jogok

A MASTER SPORT s.r.o. társaság a jelen használati útmutató tartalmához kapcsolódó minden szerzői jogot fenntartja. A szerzői jog megtiltja a jelen használati útmutató bármely részének, illetve egészének másolását harmadik fél által, a társaság előzetes és kifejezett hozzájárulása nélkül. A MASTER SPORT s.r.o. társaság nem vállal felelősséget a jelen használati útmutatóban közölt információk felhasználásáért, bármilyen szabadalomért nem vállal semmilyen felelősséget.



Tablă de baschet MASTER® 90 x 60 cm

MASSPSB-08

ÎNȘTIINȚARE

Sarcina maximă a cercului este de 35 kg.

Verificați fixarea plăcii înainte de fiecare utilizare.

Verificați strângerea tuturor șuruburilor înainte de fiecare utilizare. Nu utilizați un produs deteriorat.

Nu așezați produsul lângă ferestre și obiecte care se pot rupe sau se pot deteriora în alt mod.

Nu lăsați copiii să se joace sau să manipuleze în alt mod coșul fără supravegherea unui adult.

Acesta este un instrument de antrenament, nu o jucărie!

Acest ajutor de instruire este destinat numai pentru uz casnic. Orice formă de utilizare comercială nu este supusă condițiilor de garanție.

Nu folosiți niciodată coșul lângă apă. Utilizarea în apropierea unei piscine, piscine sau saune este periculoasă. O astfel de utilizare nu este supusă condițiilor de garanție.

Înlocuiți imediat piesele deteriorate, utilizați numai piese de schimb originale.

Folosiți coșul numai pentru scopul dat - baschet.

Pune deoparte bijuteriile și obiectele ascuțite înainte de a juca.

Nu atârnați sau legănați de coș. Există riscul de deteriorare și rănire a produsului.

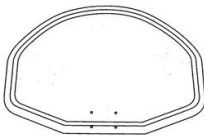
Utilizare:

Asigurați-vă că produsul este așezat ferm și într-o poziție stabilă. Adaptați timpul de antrenament la nevoile dvs. și nu schimbați niciodată.

Avertisment: Înainte de a începe antrenamentul, consultați medicul despre starea dumneavoastră de sănătate.

Lista de componente

Nr.	Nume	Nr.	Nume
1	placă	3	șurub 4 buc
2	Dibluri 4 buc	4	Cerc
5	Retea		



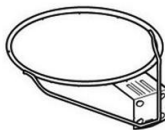
1



2



3



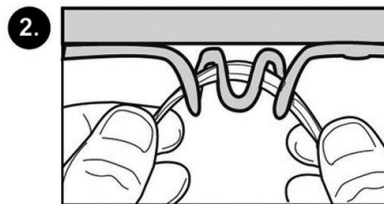
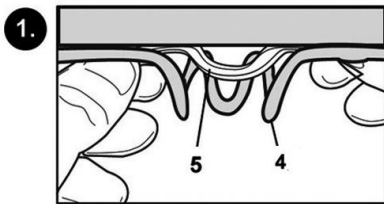
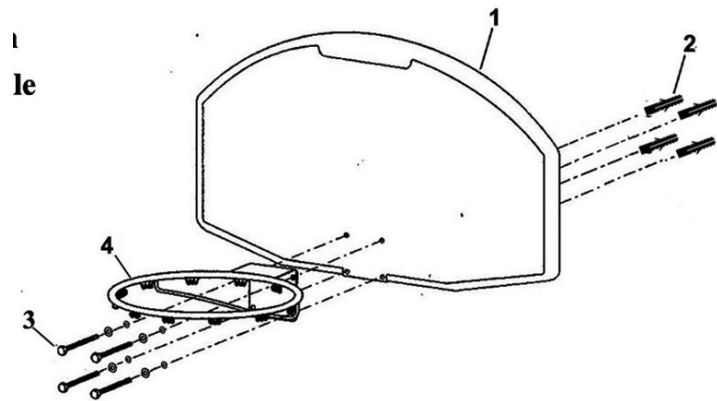
4



5

Construcție

1. Faceți patru găuri în perete în funcție de distanța găurilor de pe placa coșului. Introduceți diblurile în găurile forate. Înșurubați placa și cercul pe perete, așa cum se arată.
2. Strângeți șuruburile și asigurați-vă că produsul este bine înșurubat.



3. Urmați instrucțiunile din imagine pentru a atârna plasa în cerc.

Vânzătorul garantează acest produs primului proprietar timp de 2 ani de la data vânzării.

Termeni de garanție:

- Produsul este garantat cumpărătorului pentru o perioadă de 24 de luni de la data achiziției.
- în timpul perioadei de garanție, orice defecte ale produsului cauzate de un defect de fabricație sau de un material defectuos al produsului vor fi corectate astfel încât articolul să poată fi utilizat în mod corespunzător
- drepturile de garanție nu se aplică defectelor cauzate de: deteriorări mecanice, evenimente inevitabile, dezastre naturale, intervenții neprofesionale, manipulare sau amplasare necorespunzătoare, temperaturi scăzute sau ridicate, expunere la apă, presiune excesivă și șocuri, modificarea intenționată a designului, formei sau dimensiunilor
- în principiu, reclamațiile trebuie să fie făcute în scris, cu menționarea defectului și o copie a bonului fiscal
- garanția poate fi solicitată numai de la organizația de la care a fost achiziționat produsul

Drepturi de autor

MASTER SPORT s.r.o. își rezervă toate drepturile de autor asupra conținutului acestui manual. Drepturile de autor interzic reproducerea unor părți din acest manual sau în întregime de către o terță parte fără acordul expres al MASTER SPORT s.r.o. MASTER SPORT s.r.o. nu își asumă nicio răspundere pentru niciun brevet pentru utilizarea informațiilor conținute în acest manual.