

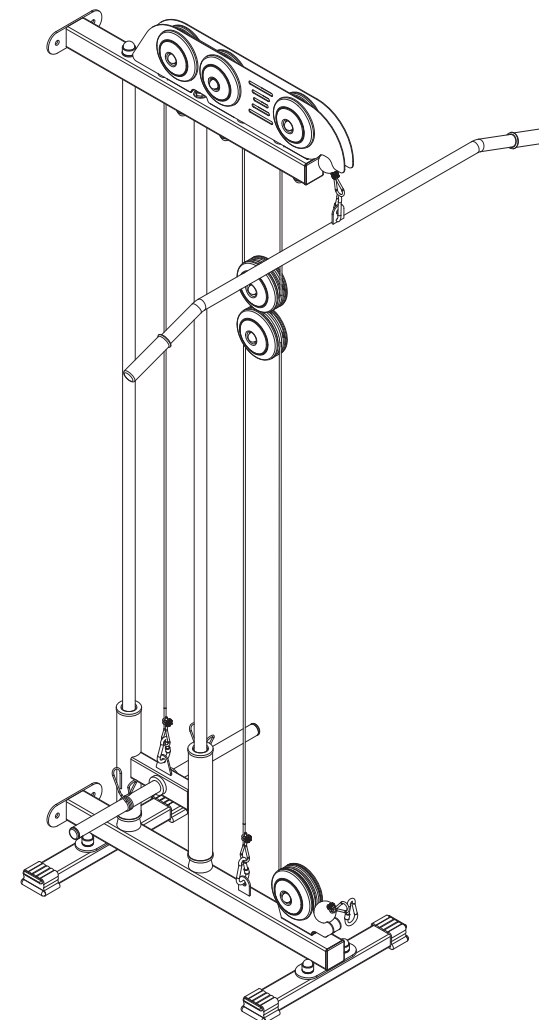
LISTA CZĘŚCI / PARTS LIST / SEZNAM DÍLŮ

MS-W103				
Nr. części (Part no.)	Ilość (Quantity)	Kod (Code)	Nazwa części (Part name)	Opis (Details)
1	1		Belka dolna	MS-W103
2	1		Belka górna	MS-W103
3	2	2100008	Blacha	3x25x140
4	2		Blacha	1,5x134x590
5	3	2100001	Blacha	1,5x110x278
6	1	2100002	Blacha	1,5x167x278
7	1	1006310	Drążek	
8	4	1001795	Guma	50x30
9	2	2300036	Guma	D48xD38xD22x25
10	2	1002013	Guma	D40xD23x8
11	2	1001801	Guma	D44
12	2	1001846	Guma	D25x110
13	4	1001778	Karabińczyk	7x70
14	1		Linka 3200mm	
15	1		Linka 3500mm	
16	9	1001793	Nakrętka	M10
17	6	1001792	Nakrętka samokontrolująca	M10
19	21	1000320	Podkładka	D10
20	4	1001826	Podkładka	D12
21	2	1001967	Noga standardowa L=388	L=388
22	6	1001847	Rolka	D110-1
23	1	1006139	Rurka pod obciążeniem	D25x2x500
24	2		Rura	MS-W103
25	1	1006138	Suwadło	1006138
26	4	1001901	Rura	D16x1,5x10
27	12	1001903	Rura	D16x1,5x6
28	8	1003510	Zacisk linki	5mm
29	2	1000695	Zacisk sprężynowy	D25
30	1	1002041	Zaślepka	M12
31	2	1002057	Zaślepka	D25x2
32	2	1003924	Zaślepka	50x50x2
33	19	1001994	Zaślepka	M10
34	12	1001774	Zaślepka	D110-1
35	4	1002116	Śruba	HEX M12x80
36	4	1001865	Śruba	HEX M10x75
37	1	1001863	Śruba	HEX M10x65
38	6	1001984	Śruba	HEX M10x40
39	4	1001861	Śruba	SPH M10x45
58	4	2200032	Podkładka	D35xD13x3
59	4	1001906	Tulejka zębrowana	D50xD28x30

INSTRUKCJA MONTAŻU

ASSEMBLY INSTRUCTION
NÁVODK MONTÁŽI

Wyciąg Do Ściany WALL-MOUNTED LAT PULLDOWN MS-W103



MARBO SPORT
PROFESSIONAL FITNESS EQUIPMENT
www.marbo-sport.pl

PRZED MONTAŻEM

- ▶ Przeczytaj to zanim rozpocznieasz montaż urządzenia!
- ▶ Podczas montażu, podążaj zgodnie z instrukcją
- ▶ Montaż rozpoczniij od pierwszego kroku kończąc na ostatnim.
- ▶ Instrukcja montażu podzielona jest na etapy (krok), wykonuj jeden etap na raz, dopiero po jego ukończeniu, przejdź do następnego kroku.
- ▶ Jeśli podczas montażu zorientujesz się, że brakuje którejś części, poinformuj nas o tym podając jej numer.
- ▶ Aby ułatwić montaż, zastosowaliśmy w instrukcji linie montażowe.
- ▶ Urządzenie musi być sprawdzane co najmniej raz w tygodniu pod względem poziomu dokręcenia śrub, nakrętek i elementów tapicerowanych które mogą się luzować podczas użytkowania urządzenia, a także pod względem zużycia elementów obrotowych

BEFORE ASSEMBLY

- ▶ This must be read before you start assembling this unit.
- ▶ You must follow the assembly instructions exactly as outlined.
- ▶ Assemble this unit starting at the beginning and work to the end
- ▶ The assembly instructions are set out so that you are only doing one section at a time, therefore you will finish one section and move on to the next
- ▶ If something is missing when assembling this unit, you must notify us of the part number of the exact nut, bolt or part that is missing.
- ▶ To help you assemble this unit we have used line drawings.
- ▶ Check the line drawings for the exact positioning of the parts.
- ▶ The unit will need to be checked at least once a week for nuts and bolts that can work loose, upholstered pieces working loose and wear on pivot assemblies.

PRZED MONTAŻEM

- ▶ Przetęte si, než začnete s montáží zařízení.
- ▶ Během montáže pracujte podle návodu.
- ▶ Montáž začněte od prvního kroku a ukončete posledním krokem.
- ▶ Návod k montáži je rozdělen do etap (kroků), realizujte jednu etapu do konce, teprve po jejím ukončení přejděte k dalšímu kroku.
- ▶ Zjistíte-li během montáže, že chybí nějaký díl, informujte nás o tom s uvedením jeho čísla.
- ▶ Pro usnadnění montáže jsme v návodu použili montážní linky.
- ▶ Zařízení se musí kontrolovat alespoň jednou týdně, a to ohledně dotážení sroubů, matic a čalouněných prvků, které se mohou uvolňovat během používání zařízení, a také ohledně opotřebení otáčivých prvků.

POTRZEBNE NARZEDZIA / TOOLS NEEDED / POTŘEBNÁ NÁŘADÍ



KLUCZ OCZKOWY
KEY FLAT EYE
2x17
KLÍČ S OČKEM



KLUCZ OCZKOWY
KEY FLAT EYE
2x19
KLÍČ S OČKEM



KLUCZ OCZKOWY
KEY FLAT EYE
8
KLÍČ S OČKEM



ŠRUBOKRÉŤ
SCREWDRIVER
ŠROUBOVÁK

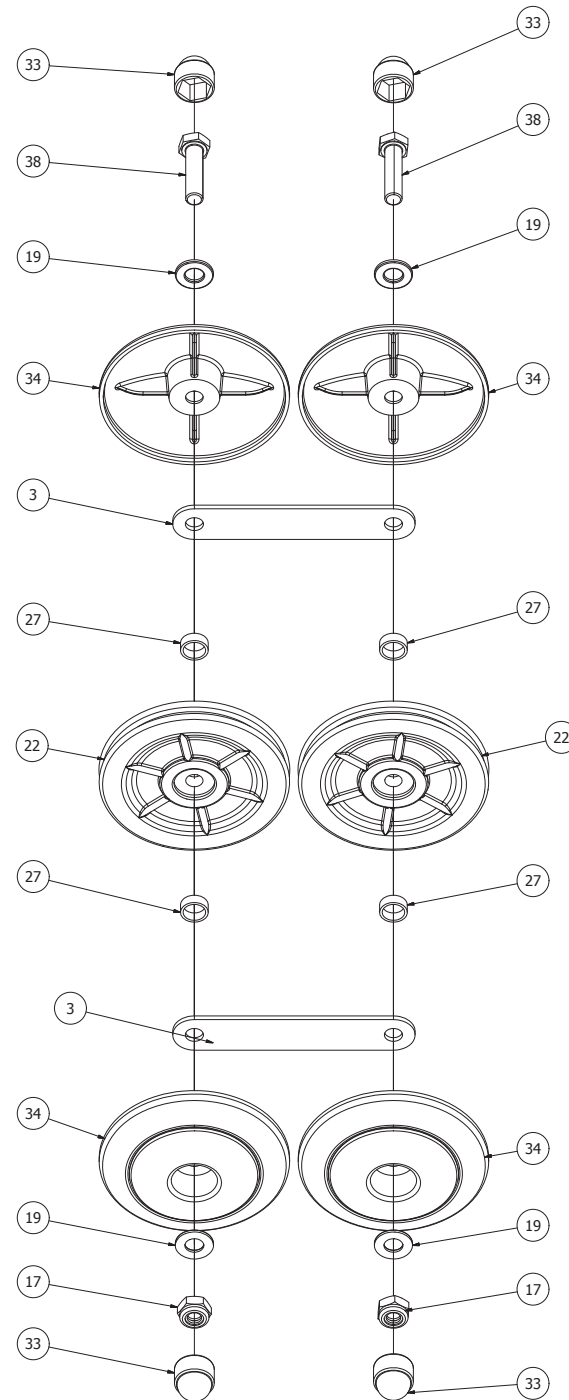


KLUCZ NASADOWY
SOCKET WRENCH
2x17
NASTRČNÝ KLÍČ



MŁOTEK GUMOWY
RUBBER HAMMER
GUMOWE KŁADIVO

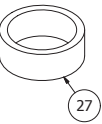
KROK 1 / STEP 1 / KROK 1



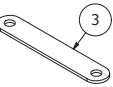
Rolka
(Wheel)
Ø110
x2



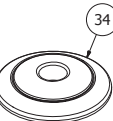
Tulejka
(Bushing)
Ø16x6
x4



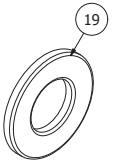
Łącznik
(Bracket)
x2



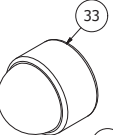
Osłona
(Cover)
Ø110
x4



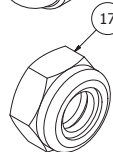
Podkładka
(Washer)
Ø10
x4



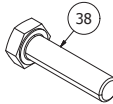
Nakł. na śr.
(End cap)
M10
x4

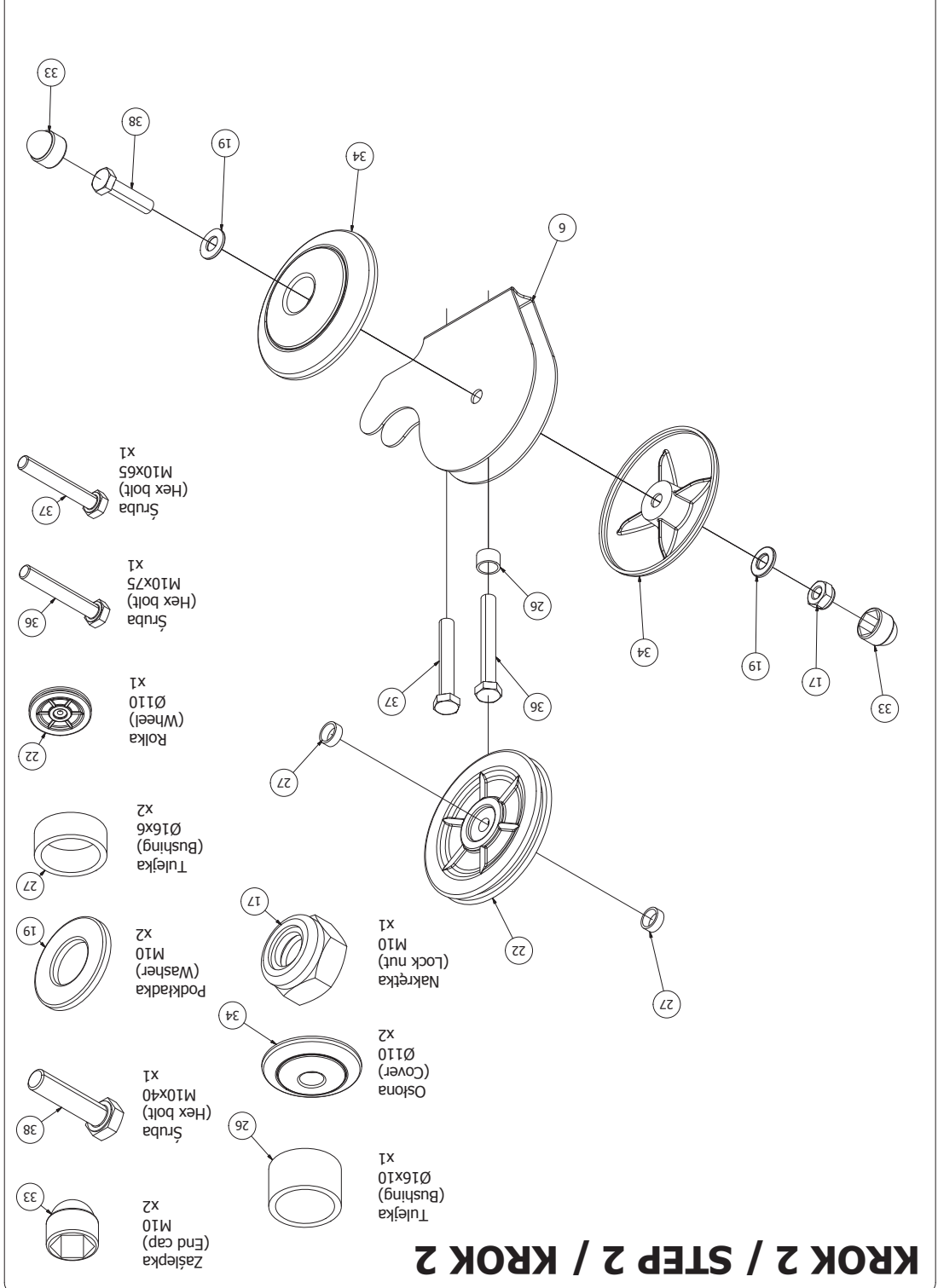
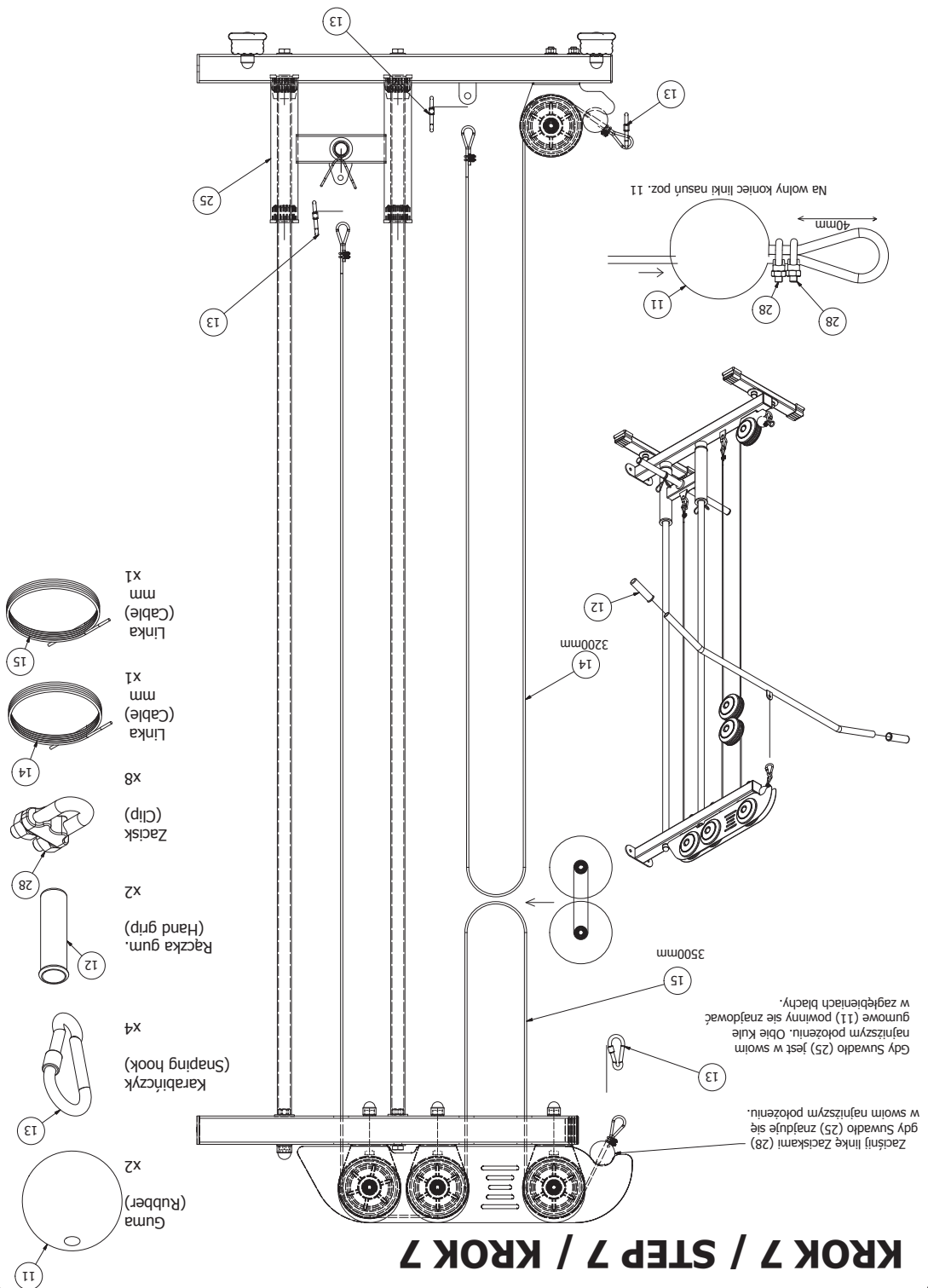


Nakrętka
(Nut)
M10
x2

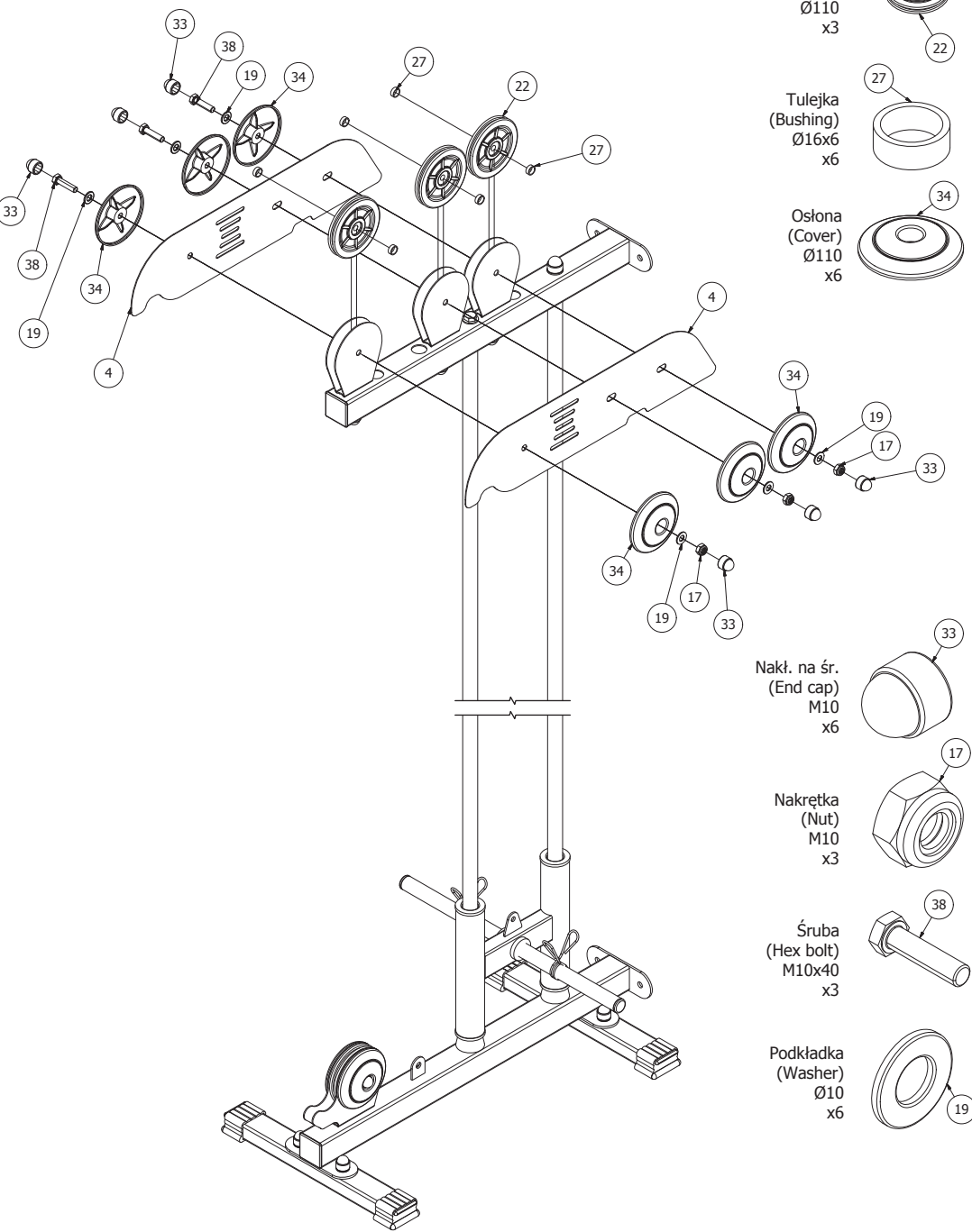


Śruba
(Hex bolt)
M10x40
x2





KROK 6 / STEP 6 / KROK 6



Rolka
(Wheel)
Ø110
x3
22

Tulejka
(Bushing)
Ø16x6
x6
27

Oslona
(Cover)
Ø110
x6
34

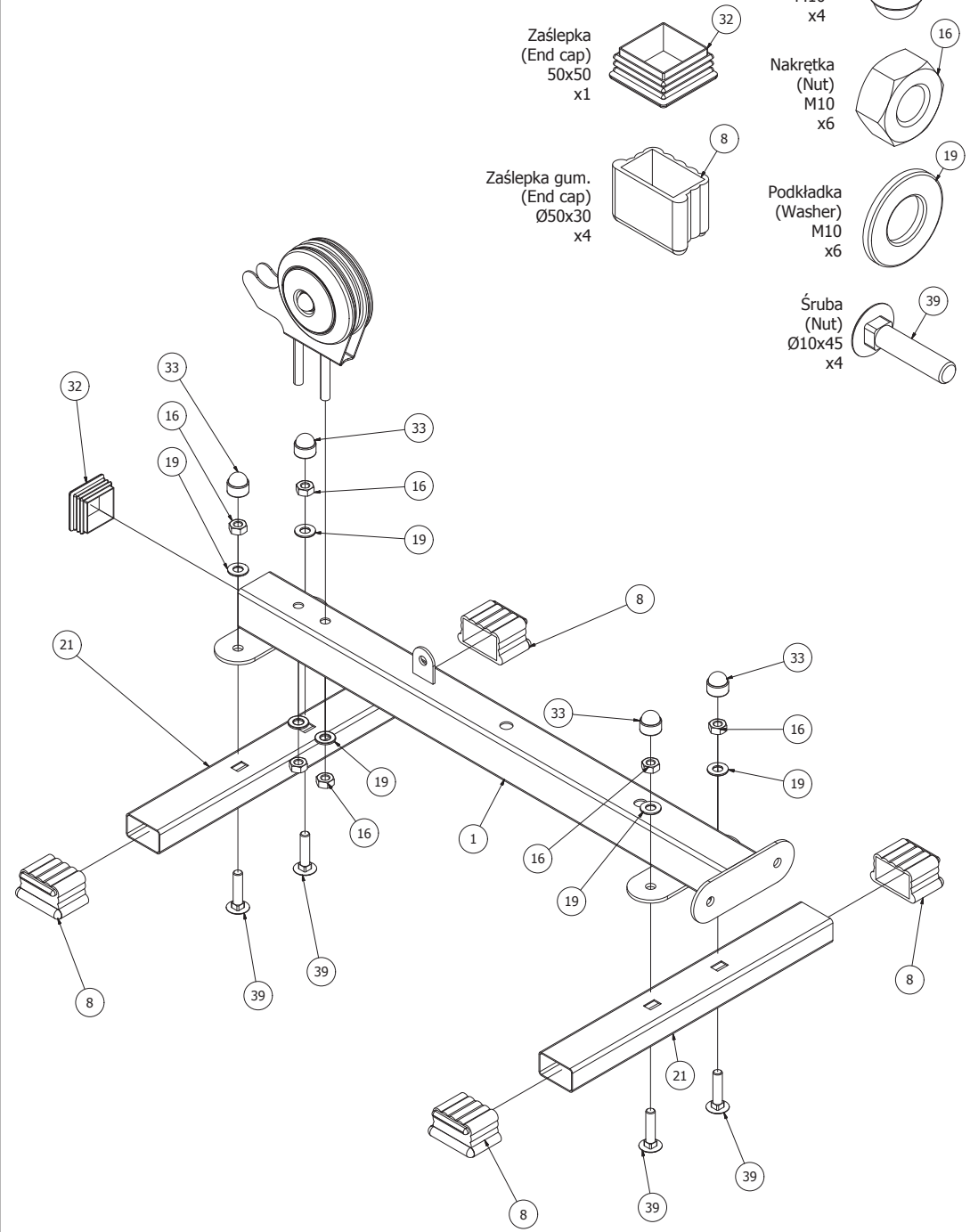
Nakł. na śr.
(End cap)
M10
x6
33

Nakrętka
(Nut)
M10
x3
17

Śruba
(Hex bolt)
M10x40
x3
38

Podkładka
(Washer)
Ø10
x6
19

KROK 3 / STEP 3 / KROK 3



Zaślepka
(End cap)
50x50
x1
32

Zaślepka gum.
(End cap)
Ø50x30
x4
8

Nakł. na śr.
(End cap)
M10
x4
33

Nakrętka
(Nut)
M10
x6
16

Podkładka
(Washer)
M10
x6
19

Śruba
(Nut)
Ø10x45
x4
39

Zasleпка (End cap) M10 X3
Tulejka (Bushing) Ø16x10 X3
Nakrętka (Nut) M10 X3
Podkładka (Washer) M10 X3

Śruba (Hex bolt) M12x80 X2

Zasleпка (End cap) 50x50 X1
Śruba (Hex bolt) M10x75 X2
Podkładka (Washer) Ø35xØ13x3 X2

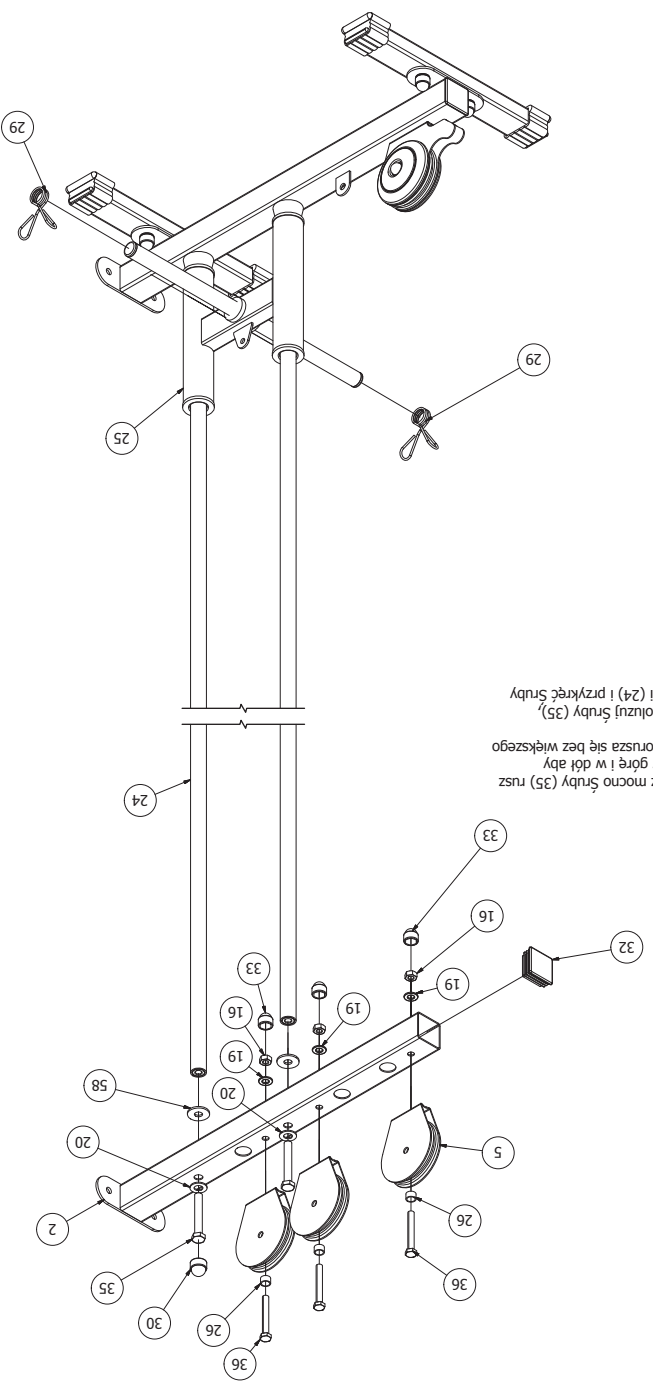
Zasleпка (End cap) M12 X2

Podkładka (Washer) M12 X2

Zasleпка (End cap) M12 X1

Podkładka (Washer) M12 X2

Zacisk (Spring collar) Ø25 X2



KROK 5 / STEP 5 / KROK 5

Zanim dokręcisz mocno Śruby (35) rusz Świdro (25) w górę i w dół aby sprawdzić czy porusza się bez większego oporu.
Jeśli jest opór połuzuj Śruby (35), poruszaj Rurami (24) i przykręć Śruby (35) ponownie.

KROK 4 / STEP 4 / KROK 4

Podkładka (Washer) M12 X2

Śruba (Hex bolt) M10x80 X2

Guma (Rubber) X2

Podk. gum. (Rubber) Ø40xØ23x8 X2

Zasleпка (End cap) Ø25 X2

Podkładka (Washer) Ø47xØ13x3 X2

