

# Skimmer závěsný univerzální

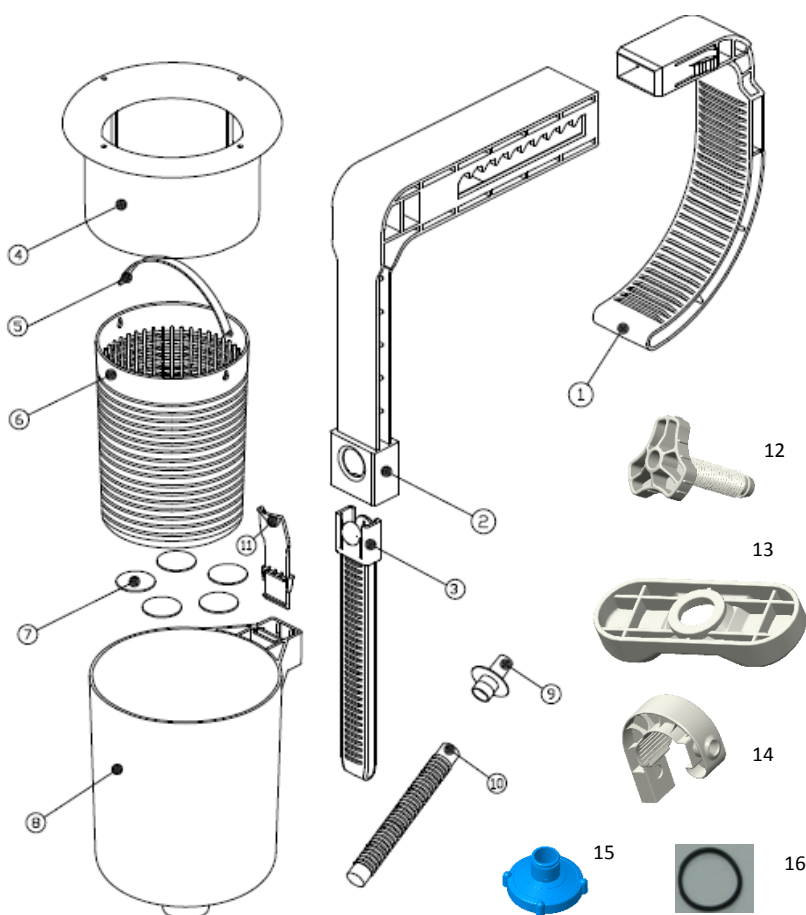
Důležité bezpečnostní předpisy. Přečtěte si a řiďte se všemi těmito bezpečnostními předpisy.

**VAROVÁNÍ:** Abyste zabránili nehodám, zakažte dětem jakoukoliv manipulaci s tímto produktem, Pouze dospělé osoby smějí provádět montáž a demontáž tohoto produktu.

**DOPORUČENÍ:** Než bazén zakryjete plachtou, produkt prosím vyndejte z bazénu. Před použitím prosím zkontrolujte všechny komponenty. Při zazimování výrobek i s příslušenstvím skladujte na suchém místě ve vnitřních prostorech.

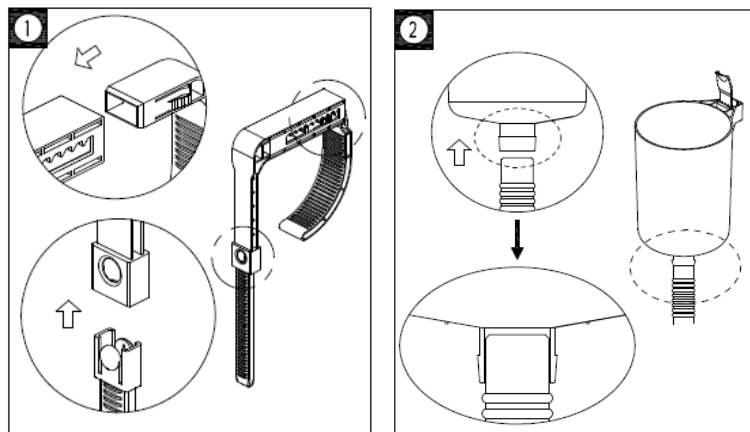
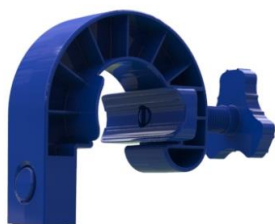
## Přehled dílů skimmeru

- 1 – Hák pro bazény s nafukovacím límcem – 1x
- 2 – Držák skimmeru – 1x
- 3 – Nastavitelná tyč – 1x
- 4 – Plovák – 1x
- 5 – Madlo košíku skimmeru - 1x
- 6 – Košík skimmeru – 1x
- 7 – Klapka – 5x
- 8 – Tělo skimmeru – 1x
- 9 – Adaptér – 1x
- 10 – Hadice – 1x
- 11 – Svorka – 1x
- 12 – Šroub – 1x
- 13 – Podložka – 1x
- 14 – Hák pro bazény s pevným rámem – 1x
- 15 – Adaptér – 1x
- 16 – Těsnění – 1x



## Návod k sestavení

1. Nejdříve sestavte držák – podle typu bazénu:
  - a. Pro bazény s nafukovacím límcem použijte díly 1,2,3
  - b. Pro bazény s pevným rámem použijte díly 2,3,14 – na hák 2 připevněte podložku a šroub 12,14.
2. K tělu skimmeru připevněte hadici 10 (oříznutou částí hadice).



3. Připevněte hadici skimmeru k průchodu stěnou, použijte příslušný adaptér 9 nebo 15.

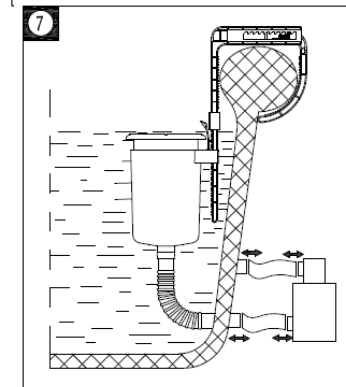
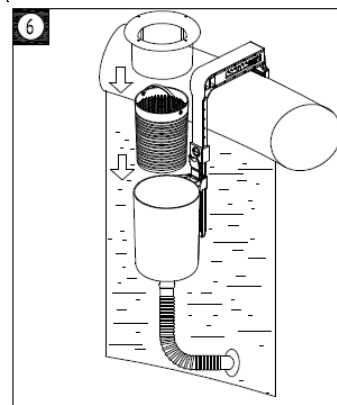
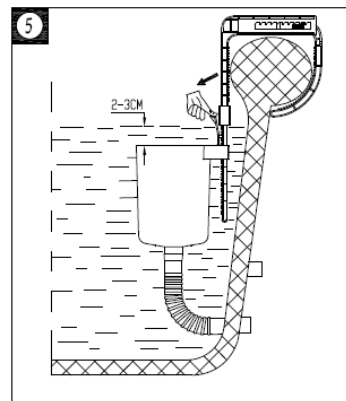
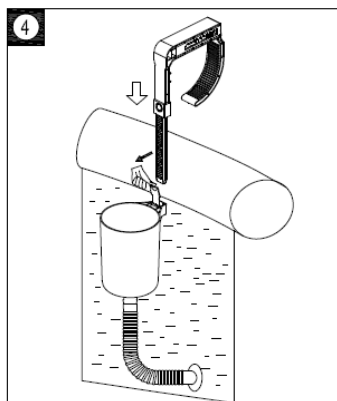
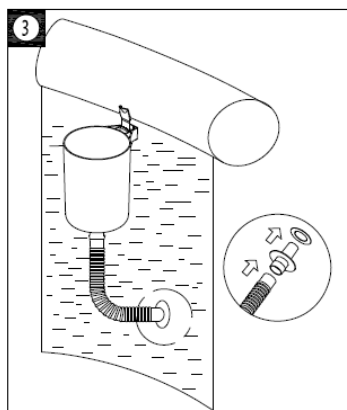
4. Připojte celou sestavu držáku ke skimmeru.

5. Je nutné podržet svorku 11, při zasunutí držáku.

Skimmer musí být ponořený ve vodě 2-3 cm. Výšku lze upravit stisknutím svorky a posunutím držáku.

6. Do těla skimmeru vložte košík a plovák skimmeru. Plovák musí plavat na skimmerem ve vzdálenosti od 2,5 cm do 12,7 cm. Povrch skimmeru musí být vždy ve svislé poloze tak, aby vršek plováku byl rovnoběžný s vodní hladinou a skimmer tak mohl dobře sbírat nečistoty.

7. Filtrační zařízení sestavte dle uživatelského manuálu filtrace. Zapněte nebo zapojte do elektrické zásuvky. Pokud voda neteče do filtračního zařízení, ujistěte se, zda je skimmer kolmý k vodní hladině a ponořený pod vodou. Otevřete vzduchový ventil filtrace, jakmile začne voda vytékat, ventil zavřete. Nikdy nenechávejte filtrační zařízení běžet naprázdno. Motor by se mohl přehřát a mohlo by dojít k poškození.



### Záruční podmínky

Skimmer byl vyroben z materiálů nejvyšší kvality a vysoké kvality provedení. Všechny součástky byly zkontrolovány a shledány nezávadnými. Záruka platí po dobu dvou let od data nákupu. Uchovejte všechny doklady o nákupu společně s návodem. Doklad o nákupu bude požadován při uplatňování záručních nároků.

– Reklamacе zboží se řídí právním řádem ČR. – Záruka se vztahuje na veškeré vady způsobené chybou ve výrobě nebo vadou materiálu ovlivňující funkčnost skimmeru – Po zakoupení skimmeru doporučujeme, aby byla překontrolována neporušenost transportního obalu a skimmeru či jiného znehodnocení. V případě jakéhokoli poškození neprodleně informujte prodejce. – Doporučujeme, aby při zakoupení výrobku byla překontrolována jeho kompletnost. – Vykazuje-li skimmer zjevné vady, které se projeví ihned po zprovoznění a pro které zařízení nelze užívat, tak vady musí kupující uplatnit u prodávajícího bez zbytečného odkladu.

– Při zjištění závady na jednotlivých částech skimmeru reklamujte pouze vadnou část s viditelně označeným místem poškození. Na reklamacе po této lhůtě se bude nahlížet takto:

#### **záruka se nevztahuje na:**

- opotřebení v důsledku nesprávné instalace nebo nesprávného používání, příp. nesprávného uskladnění
- běžné opotřebení zařízení odpovídající charakteru a době jeho užívání
- vady způsobené mechanickým poškozením
- vady způsobené vlivem živelných sil
- vady vzniklé v důsledku použití nestandardních prostředků pro chemickou údržbu bazénové vody a nevhodných čisticích pomůcek
- použití jiných než originálních dílů
- neoprávněný zásah do skimmeru nebo jeho poškození