

**PÍSKOVÁ FILTRACE**

**JL290732**



**CE**

**NÁVOD K POUŽITÍ**

TECHNICKÉ PARAMETRY	
Model	JL290732
Napětí	220-240 V
Max. provozní tlak	≤0,2 bar (3 PSI)
Efektivní filtrační plocha	0.058m <sup>2</sup> (0.62ft <sup>2</sup> )
Max. průtok vody	1800 gal / h (6813L / h)
Max. teplota vody	35 °C
Doporučené filtrační médium	20 # křemenný nebo sklářský písek Velikost částic: 0,45 – 0,85 mm
Doporučené množství média	10 kg křemenného nebo sklářského písku
<b>PŘEČTĚTE SI PROSÍM POZORNĚ NÁSLEDUJÍCÍ POKYNY A USCHOVEJTE JE PRO BUDOUCÍ POUŽITÍ.</b>	

## Bezpečnostní pokyny

Základní bezpečnostní opatření pro instalaci a používání výrobku by měly být v souladu s následujícím.

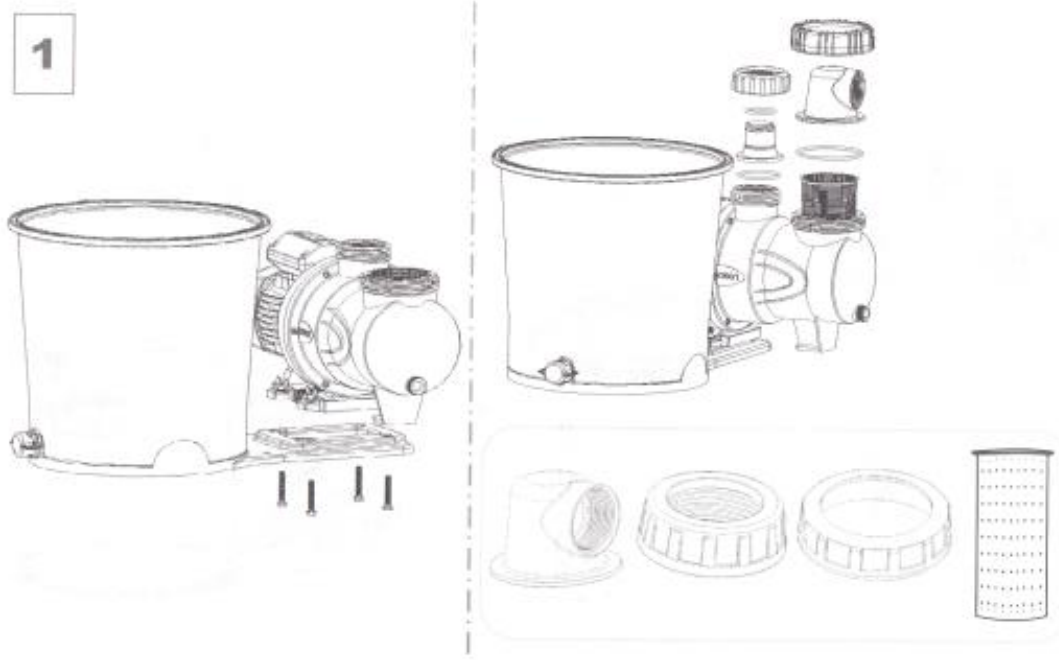
- 1. Varování:** Pro snížení rizika zranění, nedovolte dětem používat tento produkt. Děti a osoby s postižením musí být neustále pod dohledem.
- 2. Varování:** Udržujte produkt a dráty mimo dosah dětí.
- 3. Varování:** Produkt musí být udržován mimo dosah bazénu, aby na něj děti nelezly.
- 4. Varování:** Pro zamezení rizika elektrického šoku je nutné aby zásuvka, do které připojujete filtraci měla proudový chránič na 30mA. Pokud si nejste jisti, obraťte se s instalací na zkušeného elektrikáře.
- 5. Varování:** Vždy odpojte výrobek z elektrické zásuvky před odstraňováním, čištěním, údržbou nebo provedením jakékoli úpravy produktu. Nezakrývejte napájecí kabel. Umístěte kabel tam, kde nemůže být poškozen sekačkou na trávu, nebo jiným zařízením.
- 6. Varování:** Nepoužívejte produkt, pokud je napájecí kabel poškozen.
- 7. Varování:** Chcete-li snížit riziko úrazu elektrickým proudem, nepřipojujte prodlužovací kabel, časovač, adaptér nebo přípojku konvertoru do těla filtru. Mějte k dispozici trvalou zásuvku.
- 8. Varování:** Nepokoušejte se odpojit produkt mokřými rukama, nebo když stojíte ve vodě.
- 9. Upozornění:** Po sestavení musí být zástrčka umístěna takovým způsobem, aby byla snadno viditelná a přístupná pro uživatele.
- 10. Varování:** Nikdy nespouštějte produkt, když je bazén v provozu.
- 11. Varování:** Sestavení a provoz produktu musí být prováděna dospělou osobou.
- 12. Varování:** Tento produkt je určen pro použití pouze s mobilními bazény. Nesmí být používán s trvale instalovanými bazény. Mobilní bazén je zařízení pro skladování vody, které lze snadno smontovat a demontovat.
- 13. Varování:** Pro zabránění jakémukoliv poškození produktu, jej před spuštěním regulačního ventilu vypněte.
- 14. Varování:** Pro snížení rizika vtažení směrem k čerpadlu, nikdy nevstupujte do vody, když je kryt filtrace povolený, poškozený, zničený nebo ztracený. Pokud nastane některá z výše uvedených situací, kryt filtrace ihned vyměňte.
- 15. Varování:** Nehrajte nebo neplavejte v blízkosti krytu filtrace. Vaše tělo nebo vlasy mohou být zachyceny v čerpadle, což může vést k trvalému poškození zdraví nebo utonutí.
- 16. Varování:** Nespouštějte výrobek, pokud data na manometru filtrace překročí maximální určenou hodnotu.
- 17. Varování:** Maximální celková hlavice je 1,5 v metrech (pro čerpadla se jmenovitým příkonem vyšším než 50 W)
- 18. Varování:** Čerpadlo musí být napájeno izolovaným transformátorem nebo přes proudový chránič (RCD), který má jmenovitý zbytkový provozní proud nepřesahující 30mA.
- 19. Varování:** Napájecí kabel nemůže být nahrazen. Je-li kabel poškozen, měl by být produkt vyřazen.

**20. Varování:** Tento přístroj může být používán dětmi ve věku od 8 let a výše a osobami s omezenými fyzickými, smyslovými či duševními schopnostmi, nebo osobami s nedostatkem zkušeností a znalostí, pokud jim byl poskytnut dohled nebo instrukce týkající se bezpečného použití produktu a možných rizik. Děti by si neměli hrát s produktem. Čištění a uživatelská údržba nesmí být prováděna dětmi bez dozoru.

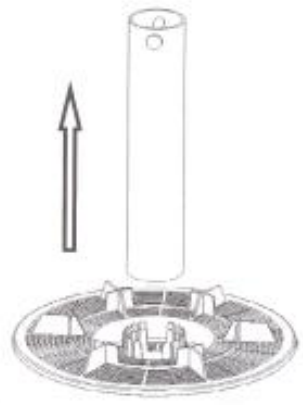
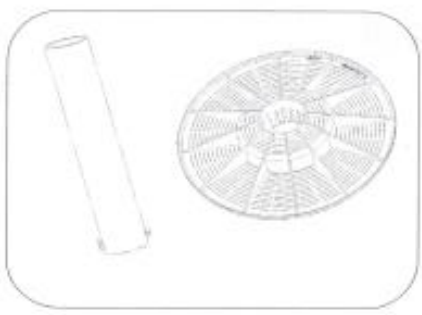
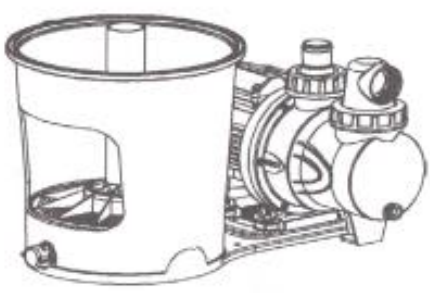
**21. Upozornění:** Produkt je určen k použití pouze pro účely uvedené v tomto návodu.

**Přečtěte si důležité bezpečnostní pokyny a dodržujte všechna bezpečnostní upozornění**

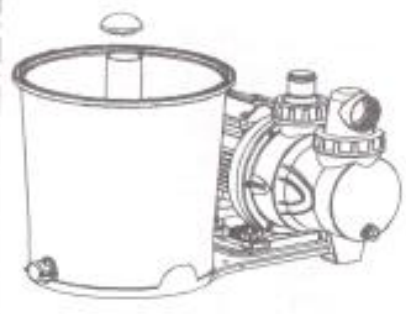
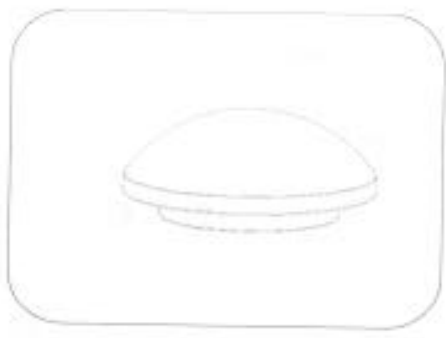
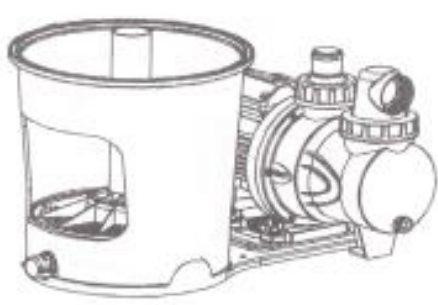
### Seznam částí



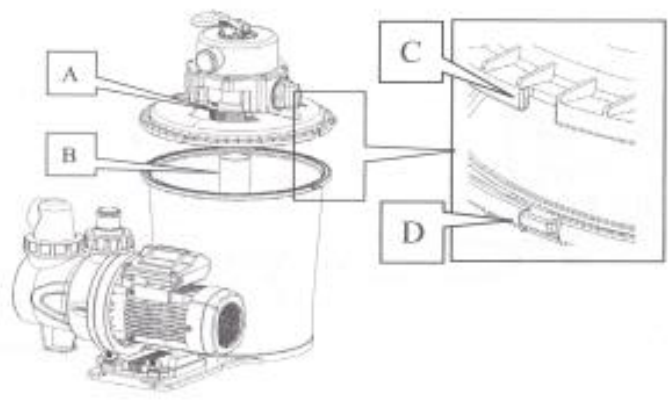
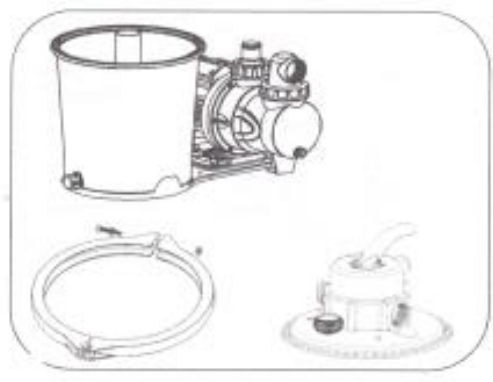
2



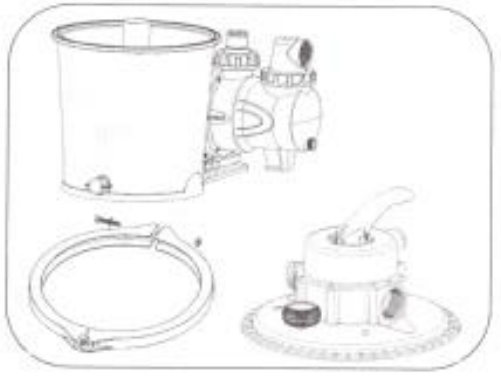
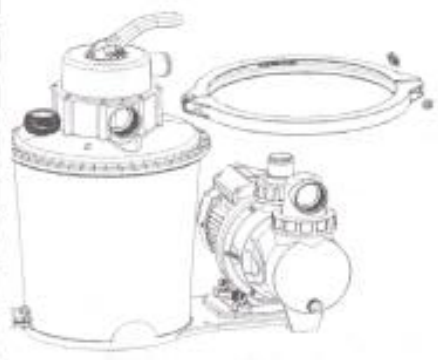
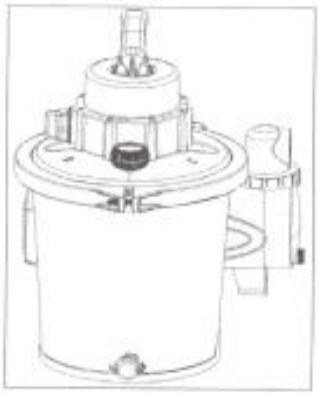
3



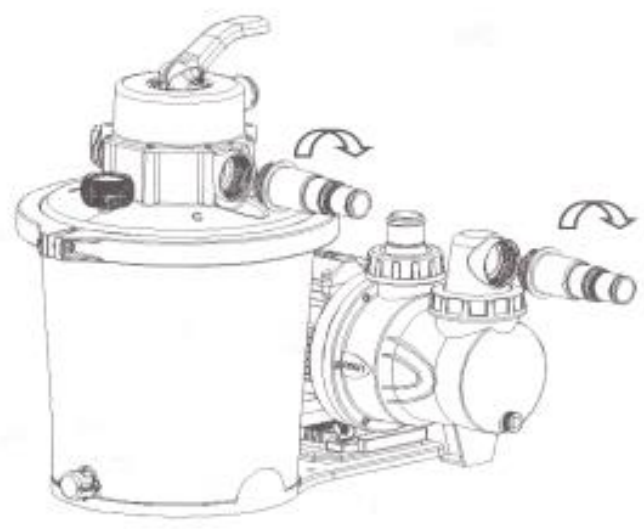
4



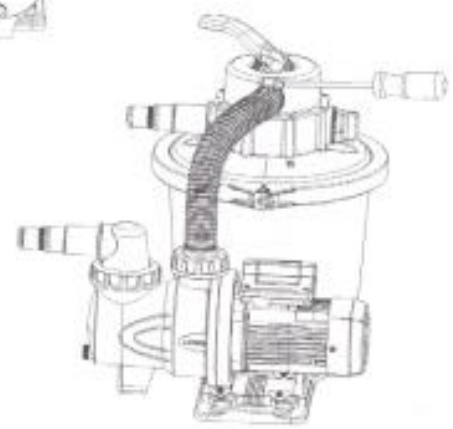
5



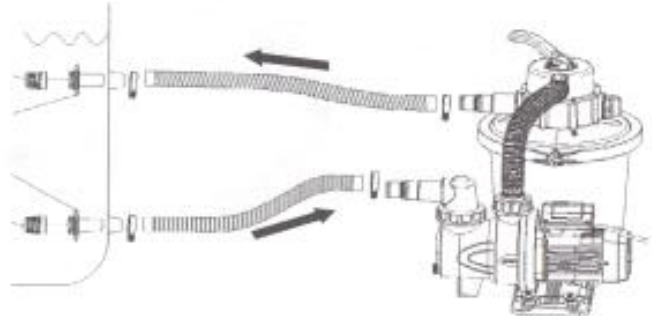
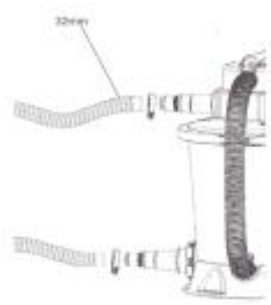
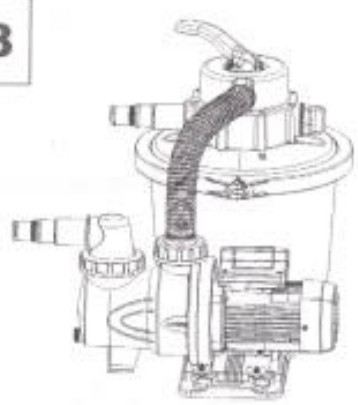
6



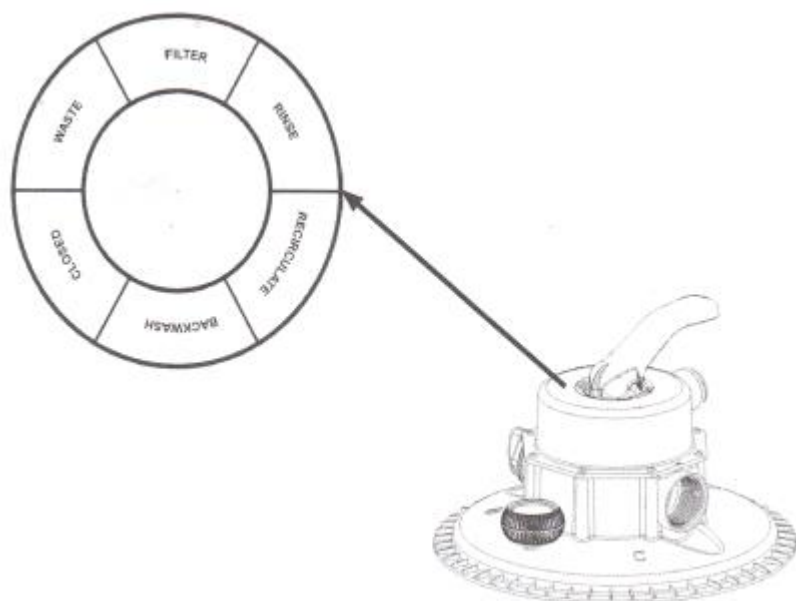
7



8



## Poloha a funkce regulačního ventilu



Označení		Funkce	Směr proudu vody
<b>FILTER</b>	Filtr	Normální filtrace pro proplachování bazénu	Voda protéká přes filtrační vrstvu, kde se nachází čerpadlo pískové filtrace, a posléze proteče zpět do bazénu
<b>BACKWASH</b>	Zpětný proud	Reverzní-směr průtoku vody pro propláchnutí filtrační vrstvy	Voda protéká přes filtrační vrstvu, kde se nachází čerpadlo pískové filtrace, a poté je přímo vypouštěna výstupním otvorem.
<b>RINSE</b>	Proplachování	Tato funkce slouží pro uvedení do provozu. Písek je v pískové nádrži proplachován a písková vrstva je po zpětném proudu vyrovnána.	Voda protéká přes filtrační vrstvu, kde se nachází čerpadlo pískové filtrace, a poté je přímo vypouštěna výstupním otvorem.
<b>DRAIN</b>	Vypouštění	Vypouštění vody přímo z odtokového ventilu, používá se ke snížení hladiny vody nebo vypouštění vody z bazénu	Voda se vypouští přímo odtokovým ventilem, bez toho, aby procházela filtrační vrstvou.
<b>RECIRCULATION</b>	Cirkulace	Cirkuluje vodu v bazénu bez toho, aby procházela filtrační vrstvou.	Voda teče přímo do bazénu přes regulační ventil pískové filtrace bez toho, aby procházela filtrační vrstvou.
<b>CLOSED</b>	Uzamčení	Uzavře vodní tok mezi filtrem a bazénem	



## Údržba pískové filtrace

Poznámka: Ujistěte se, že údržba začíná teprve poté, co je písková filtrace odpojena. V opačném případě může dojít k vážnému riziku poranění či dokonce smrti.

Poznámka: Sledujte hodnoty tlaku na manometru při provozu pískové filtrace (viz obr. níže). Když manometr ukazuje tlak 0.2bar (3psi) nebo vyšší, vyčistěte pískový filtr nebo vyměňte písek. Použijte funkce "Zpětný proud" a "Proplachování".

Poznámka: Doporučuje se pravidelné proplachování, dle četnosti používání.



## Dlouhodobé skladování a skladování v zimě

Používáním produktu v zamrzlém bazénu může dojít k poškození produktu a zrušení platnosti záruky. Pokud má být produkt použit s nemrznoucí směsí, může být také použit propylenglykol. Propylenglykol je netoxická chemikálie nezávadná pro žádné plastové díly. Jiné typy nemrznoucí směsi jsou vysoce toxické a mohou být škodlivé pro plastové části produktu.

1. Před vypouštěním vody nebo přemístováním bazénu se ujistěte, že je směr vypouštění do vypouštěcí škarpy a daleko od domu. Zkontrolujte místní předpisy pro speciální požadavky na úpravu vody.
2. Vypněte produkt a odpojte napájecí kabel.
3. Po vypuštění odstraňte všechna připojena čerpadla, trubice a filtrační kryty na stěně bazénu.
4. Odšroubujte odtokový ventil v protisměru hodinových ručiček k úplnému vyprázdnění vody. Odtoková zástrčka je ve spodní části těla.
5. Vysušte části pískové filtrace a vlnitých trubic.
6. Namažte těsnicí kroužky a podložky v následném pořadí pro dlouhodobé skladování.
8. Nejvhodnější způsob uskladnění je díly a motor usušit a vrátit je do původních obalů. Aby se zabránilo smršštění či korozi, nepokryvejte ani nebalte motor do plastového sáčku.
9. Skladujte motor a díly na suchém místě při teplotě 0 ° C - 40 ° C.

<b>Diagnostika problémů a řešení</b>		
<b>Problém</b>	<b>Kontrola</b>	<b>Řešení</b>
Motor nelze běžným způsobem spustit	Nesprávně zapojená zástrčka, odpojená ochrana proti unikání vody, přehřátý či přetížený motor způsobuje zastavení motoru	Ujistěte se, že je napájecí kabel vložen do třífázové uzemněné kovové zásuvky. Obnovte jistič. Pokud problém přetrvává, systém napájení může být vadný. Ihned jej odpojte a poradit se s odborníkem. Nechte motor vychladnout a znovu jej spusťte.
Filtr neproplachuje vodu	Chybí písek ve filtraci Špatné umístění regulačního ventilu Příliš špíny ve vodě Zablokovaný filtr	Podívejte se na pokyny plnění pískem Nastavte regulační ventil do filtrační pozice Vyčistěte filtr
Filtr nevypouští vodu nebo je průtok vody příliš slabý	Ucpaný přívod U přívodu uniká vzduch Motor nebo čepel je blokován	Zkontrolujte a odstraňte blokaci ve vodní trubici Upevněte šrouby hubice a zkontrolujte poškozené části a výšku vody Vyčistěte filtr Spusťte protiproud Rozmontujte čisticí zařízení připojeno k bazénu
Filtr se nespouští	Příliš nízká vodní hladina Zablokovaný filtr U přívodu uniká vzduch Motor nebo čepel je blokován	Přidejte vodu pro upravení vodního povrchu Vyčistěte filtr Upevněte hubici a zkontrolujte poškozené části Vyměňte součástky
Unikání vody na regulačním ventilu nebo vrchním krytu	Povolený nebo zašpiněný těsnicí kroužek Úchyt regulačního ventilu není upevněn nebo je poškozen	Odstraňte vrchní kryt regulačního ventilu a vyjměte těsnicí kroužek Očistěte těsnicí kroužek vodní trubici Upevněte šroub pomocí šroubováku Vyměňte součástky
Manometr se nespouští	Vnitřní stěna manometru je blokována Manometr je poškozený	Vyjměte manometr z regulačního ventilu a odstraňte nečistoty na vnitřní stěně Vyměňte součástky
Do bazénu vniká písek	Částice písku jsou příliš jemné	Používejte pouze 20 # křemičitý písek Velikost částic písku je 0,45 až 1,25 mm Nebo vyměnit písek

# Prodávající poskytuje na tento výrobek prvnímu majiteli záruku 2 roky ode dne prodeje.

## Záruka se nevztahuje na závady vzniklé:

1. zaviněním uživatele tj. poškození výrobku nesprávnou montáží, neodbornou repasí, užíváním v nesouladu se záručním listem
2. nesprávnou nebo zanedbanou údržbou
3. mechanickým poškozením
4. opotřebením dílů při běžném používání
5. neodvratnou událostí a živelnou pohromou
6. neodbornými zásahy
7. nesprávným zacházením, či nevhodným umístěním, vlivem nízké nebo vysoké teploty, působením vody, neúměrným tlakem a nárazy, úmyslně pozměněným designem, tvarem nebo rozměry

## Upozornění:

1. v době záruky budou odstraněny veškeré poruchy výrobku způsobené výrobní závadou nebo vadným materiálem výrobku tak, aby věc mohla být řádně užívána
2. reklamacie se uplatňuje zásadně písemně s přesným označením typu zboží, popisem závady a potvrzeným dokladem o zakoupení



**OCHRANA ŽIVOTNÍHO PROSTŘEDÍ** - informace k likvidaci elektrických a elektronických zařízení. Po uplynutí doby životnosti přístroje nebo v okamžiku, kdy by oprava byla neekonomická, přístroj nevhazujte do domovního odpadu. Za účelem správné likvidace výrobku jej odevzdejte na určených sběrných místech, kde budou přijata zdarma. Správnou likvidací pomůžete zachovat cenné přírodní zdroje a napomáháte prevenci potenciálních negativních dopadů na životní prostředí a lidské zdraví, což by mohly být důsledky nesprávné likvidace odpadů. Další podrobnosti si vyžádejte od místního úřadu nebo nejbližšího sběrného místa. Při nesprávné likvidaci tohoto druhu odpadu mohou být v souladu s národního předpisy uděleny pokuty.

## Copyright - autorská práva

Společnost MASTER SPORT s.r.o. si vyhrazuje veškerá autorská práva k obsahu tohoto návodu k použití. Autorské právo zakazuje reprodukcí částí tohoto návodu nebo jako celku třetí stranou bez výslovného souhlasu společnosti MASTER SPORT s.r.o.. Společnost MASTER SPORT s.r.o. pro použití informací, obsažených v tomto návodu k použití nepřebírá žádnou odpovědnost za jakýkoli patent.

MASTER SPORT s.r.o.

Provozní 5560/1b

722 00 Ostrava – Třebovice

servis@mastersport.cz

